

Глава IV

ОКД (общий курс дрессировки)

I. Участники соревнований

1.1 Условия допуска спортсменов.

В соревнованиях имеют право принимать участие спортсмены не моложе 12 лет. Для участия в спортивных соревнованиях указанное количество лет спортсмену должно исполниться до дня начала соревнования.

1.2 Условия допуска собак.

К участию в соревновании допускаются все собаки независимо от их размера, породы и наличия родословной. Минимальный возраст собак – 15 месяцев (определяется на день проведения соревнований). Для участия в соревнованиях собаке необходимо иметь диплом испытаний по ОКД любой степени.

Перед началом соревнований вне территории их проведения проводится ветеринарный осмотр собак.

Собаки допускаются на соревнования при наличии ветеринарного документа с указанием полной даты рождения, клейма и (или) микрочипа, отметки о прививке от бешенства.

Собаки с инфекционными заболеваниями, чесоткой, нематодами или другими паразитами, слепые или глухие собаки не могут участвовать в соревнованиях.

Течные суки допускаются к участию, но должны выступать последними. Они должны содержаться вдали от места соревнований, пока остальные собаки не закончат выступать.

Суки, родившие менее чем за 8 недель до соревнований, а также суки, ожидающие щенков в течение ближайших четырех недель, не допускаются к участию.

При необходимости, до начала проведения соревнований судья может проверить собаку за пределами площадки.

На ринге во время работы собаки находятся только в мягких ошейниках или цепочках, без медалей и жетонов. В целях обеспечения безопасности участников и зрителей все собаки, находящиеся вне рингов должны быть на поводке и в наморднике.

II. Место проведения соревнований (стандарты площадок и оборудования)

2.1 Размер ринга для выступлений.

Место проведения соревнований должно быть четко обозначено (любым способом) и разбито на ринги. Ринги должны быть также четко обозначены. Количество рингов, и порядок их расположения, порядок расположение снарядов определяется главной судейской коллегией. Размер ринга должен быть как минимум 20м. X 30м.

Место проведения соревнований должно быть оборудовано стандартными снарядами количество спортивных снарядов, и их место расположения определяется главной судейской коллегией.

До начала соревнований главная судейская коллегия проводит осмотр места проведения соревнования и подписывает типовой акт о соответствии представленных снарядов требованиям норматива ОКД, а также осматривает ринги на наличие необходимых разметок.

2.2 Оборудование

Главная судейская коллегия обязана иметь: экземпляр правил в месте проведения соревнований, секундомер и стартовый пистолет с патронами к нему в необходимом количестве,

Оборудованное рабочее место для Главной судейской бригады (стол, стулья).

Комплект снарядов в количестве 6 шт.: лестницу, легкоатлетический барьер, окоп, горку, барьер, бум.

Соответствующие предметы для аппортировки:

Два комплекта деревянных гантелей разных по размеру и весу для различных пород. В каждый комплект входит две гантели. Максимальный вес гантели из комплекта - 650г, минимальный - 250г. Спортсмен имеет право выбора.

III. Порядок проведения

3.1 Жеребьевка

В жеребьевке принимают участие только те спортсмены, чьи заявки приняты оргкомитетом соревнований до дня окончания регистрации.

Жеребьевка производится оргкомитетом по окончании приема заявок в присутствии представителей команд, перед началом соревнований (не позднее, чем за 1 час до начала).

3.2 Порядок разделов

Последовательность выполнения упражнений определяется главной судейской коллегией соревнований.

Установленный порядок должен соблюдаться всеми участниками соревнований.

IV. Оценка

4.1 Критерии судейства

Судьи, назначаемые для участия в соревнованиях, должны иметь соответствующие категории.

Судья не может записывать собак, зарегистрированных на его имя или членов его семьи на соревнования, где он судит. Судья не может судить собаку, владельцем или совладельцем которой он являлся, содержал, сдавал в аренду или продавал менее чем за 6 месяцев до соревнований. Это же относится к собакам, владельцами которых являются члены его семьи.

Запрещено курить, распивать алкогольные напитки во время судейства. Запрещено добираться на соревнования, где он судит, с участниками. Запрещено общаться с любым участником, находиться у него в доме или на его содержании до окончания мероприятия.

Рекомендуется, чтобы судья судил не более 10 собак в час и не более 60 в день. Если назначено более одного судьи, каждый судья судит выбранные для него упражнения у всех собак, заявленных на соревнования.

4.2 Судьи в ринге.

В случае если упражнения проводятся на двух или более рингах помимо Главного судьи соревнований, назначаются Старшие судьи в каждом ринге.

В каждом ринге может быть назначена судейская бригада числом до 3 человек. Судьи в ринге выполняют указание Старшего судьи и следят за действиями спортсмена и собаки.

Главный судья руководит действиями Старших судей в рингах. Решение Главного судьи соревнований окончательно.

Перед началом соревнований Главный судья и судьи в ринге проводят судейский семинар, относительно критериев судейства по всем упражнениям, включенным в

программу соревнований. Принятые на семинаре решения в обязательном порядке доводятся до оргкомитета соревнований и представителей команд (не позднее, чем за час до начала соревнований).

4.3 Руководство проведением соревнований

Соревнования проводятся под руководством Главного судьи при содействии оргкомитета.

В случае возникновения какого-либо инцидента, не подпадающего под принятые нормы и инструкции, судья в ринге совместно с главной судейской коллегией и оргкомитетом принимает решение о методах продолжения соревнования или об оценке такого происшествия.

4.4 Разрешенные, запрещенные действия

Обязанности спортсмена начинаются в тот момент, когда он входит на территорию проведения соревнований, и заканчиваются после церемонии награждения. Спортсмен должен следовать правилам и указаниям. Он должен достойно себя вести и быть одет соответственно. При выполнении всех упражнений каждый спортсмен должен иметь спортивный номер с четкими цифрами (высота цифр не менее 20см.), который прикрепляется на спину или грудь поверх формы, в которой он выступает

Судья может снять спортсмена с соревнований, если он или она не соблюдает правила соревнований или ведет себя неподобающе. Решение судьи окончательно, и спортсмен не может его оспаривать.

Запрещается наказывать собаку. Строгие и электрические ошейники запрещены.

Собака должна находиться слева от спортсмена во время и между упражнениями. Если существует физическая причина или недостаток спортсмена, собаке разрешено находиться справа от спортсмена во время или между упражнениями. Спортсмен или капитан команды, в которой есть такой спортсмен, должен обсудить это с главным судьей до начала соревнований. Все судьи, которых это касается, должны быть проинформированы. Изменения в рисунке упражнений должны быть утверждены, и они не должны мешать остальным спортсменам и собакам.

4.5 Поведение собаки / Дисквалификация

Если собака даже после завершения соревнований, пытается укусить, нападает или пытается напасть на человека или собаку, она снимается с соревнований. Все ее баллы обнуляются, даже если она уже закончила выступление. В двухдневных соревнованиях дисквалификация действительна на оба дня. Сведения о дисквалификации заносятся в рабочую книжку собаки, а доклад о нем высылается в клуб, который представляет собака.

4.6 Прочие нормативные положения

Когда ринг готовится или уже подготовлен для соревнований, спортсмен может войти в него с собакой только с разрешения старшего судьи в ринге

4.7 Общие положения и руководство по исполнению и оценке конкурсных упражнений.

Если в описании отдельных упражнений нет других указаний, эти общие положения о выполнении и судействе упражнений относятся ко всем упражнениям.

Если происходит инцидент, не описанный в данных правилах, решение о том, как его оценить и разрешить принимает Главный судья. Решение Главного судьи окончательно, и спортсмен не может его оспаривать

4.8 Присуждаемые баллы.

На соревнованиях общая оценка выступления спортсмена формируется на основе итоговой таблицы штрафных баллов. Набранные штрафные баллы спортсменом вычитаются из максимальной оценки его работы - 50 баллов.

Работа спортсмена учитывается только в том случае, когда две или более собак имеют совершенно одинаковые оценки: равные суммы по каждому навыку.

Работа собаки оценивается судьей в соответствии с таблицей штрафных баллов по каждому навыку.

За неправильные и нечеткие действия из высшей оценки по навыку вычитаются штрафные баллы. Если спортсмен продемонстрировал какое-либо упражнение с оценкой ниже минимальной, то он снимается с соревнований с потерей всех баллов и не может продолжить выполнение оставшихся упражнений.

Все действия спортсмена, искажающие или дополняющие нормативную команду при демонстрации собакой навыка (комплекса) и влияющие на ее работу оцениваются как дополнительные воздействия на собаку и штрафуются, каждое отдельно по пункту «другие нарушения» данного навыка в оценочном листе.

Минимальный штраф по всем пунктам в оценочном листе, кроме пункта «другие нарушения», -1 балл только по пункту «другие нарушения» штраф начисляется от 0.5 до 2 баллов с градацией 0.5 балла (0.5; 1; 1.5; 2)

4.9 Выполнение упражнений

Последовательность упражнений оговаривается заранее (до начала стартов) и должна быть одинаковой для всех спортсменов.

По общему курсу дрессировки демонстрируются упражнения:

1. Показ зубной системы, отношение к наморднику, переход в свободное состояние.
2. Отношение к корму, запрещающая команда «Фу».
3. Аппортировка (поднос предмета).
4. Место (нахождение на месте, возвращение на место по команде).
5. Подход к спортсмену (по команде).
6. Стойка, посадка, укладка (проверяется в комплексе).
7. Движение собаки рядом со спортсменом.
8. Преодоление препятствий.
9. Управляемость собаки при выстреле.

По решению главной судейской коллегии соревнования навыки: «показ зубной системы», «отношение к наморднику», «переход в свободное состояние», «запрещающая команда «Фу» - могут не проверяться на соответствующем соревновании, а максимальные баллы за выполнение этих навыков автоматически добавляются к итоговой оценке, которая присуждена собаке на этом соревновании, а так же: при проверке навыка «Место», главная судейская коллегия соревнования может сама предоставить общий предмет для обозначения «места», который является единым для всех собак на этом соревновании.

Соревнования начинаются с доклада.

Спортсмен с собакой подходит к судье и останавливается в 2-3 метрах от него, представляется и четко докладывает о готовности к соревнованиям.

Упражнения начинаются и заканчиваются в основной позиции спортсмена (собака сидит у левой ноги спортсмена параллельно, не заваливаясь на бок) Всеми действиями спортсмена в ринге руководит судья. Спортсмен самостоятельно управляет собакой только в том случае, если она выходит из под его контроля и/или покидает ринг. В этом случае она снимается с соревнований. Перед демонстрацией упражнения спортсмен обязан оставить поводок за рингом или на столе судейской бригады.

Все упражнения начинаются после того, как, по указанию судьи, спортсмен с собакой займет исходное положение в заранее обозначенной точке старта в нужной позиции

Судья информирует спортсмена об окончании судейства каждого навыка. После демонстрации каждого упражнения дрессировщику разрешается оглаживание собаки, а также поощрение ее голосом. Поощрение лакомством и игра с собакой между демонстрацией навыков не допускается.

Спортсмену не разрешается трогать или гладить или еще как-то ободрять собаку во время упражнения. Брать собаку за ошейник в ринге не допускается.

Опробование снарядов разрешается перед началом соревнований.

Команду голосом, жестом или голосом и жестом спортсмен должен подать сразу после указания судьи. Разрешается воздействовать на поведение собаки в течение 3 секунд. Спортсмен двигается при демонстрации упражнений энергичным шагом.

4.10 Оценка качества выполнения упражнения

Судейство упражнения начинается с того момента, как спортсмен заходит в ринг. Судейство заканчивается, когда судья объявляет «Упражнение окончено».

Все дополнительные команды, дополнительное воздействие корпусом и т.д. штрафуются в оценочном листе.

Если собака не выполнила любую поданную команду после 2-х повторов, или не подошла по команде, а также испражняется во время или между упражнениями то она снимается с соревнований.

V. ПРОВЕРКА ВЫПОЛНЕНИЯ КОМАНД: ИСПОЛНЕНИЕ И КРИТЕРИИ ОЦЕНКИ

Упражнение № 1

Показ зубной системы, отношение к наморднику, переход в свободное состояние

Команды голосом: «Рядом», «Сидеть», «Гуляй», «Ко мне»; жест правой рукой (проверяется в комплексе).

Выполнение:

По указанию судьи:

- спортсмен с собакой подходит к судье и останавливается;
- показывает зубную систему собаки, надевает на собаку намордник
- переводит собаку в свободное состояние командой «Гуляй» (не в сторону судьи);
- начинает движение
- подзывает собаку
- снимает с нее намордник.

Перед показом зубной системы и надеванием намордника фиксирующая команда «Сидеть» штрафуются, как повторная команда.

Оценка упражнения:

Собака не должна оказывать сопротивление при показе зубной системы, спокойно относиться к наморднику, не проявлять беспокойства при его надевании, а при подаче спортсмена команды «Гуляй» перейти в свободное положение. По указанию судьи, спортсмен может двигаться в любом направлении, но не в сторону судьи.

При подзыве собаки спортсмену разрешается подать кличку один раз, далее подача клички штрафуются по пункту «Другие нарушения» - 1 балл.

штрафные баллы

сопротивление при показе зубной системы

сопротивление при надевании намордника	1
каждая попытка сбросить намордник	1
каждая повторная команда	1
каждое механическое воздействие на собаку	1
другие нарушения (каждое)	0.5-2 (0.5; 1; 1.5; 2)

Невыполнением навыка «показ зубной системы» считается невозможность осмотра зубной системы собаки.

Невыполнением навыка «отношение к наморднику» является сбрасывание намордника, либо непрекращающиеся попытки его сбросить, несмотря на команды спортсмена, или невозможность надеть намордник на собаку.

Отсутствие изменения положения собаки после команды «Гуляй» штрафуются по пункту «Другие нарушения»

Упражнение № 2.

Отношение к корму, запрещающая команда «Фу»

Навык проверяется в два этапа.

Первый этап

Команды голосом: «Гуляй» и жест правой рукой.

Выполнение:

Навык проверяется на участке 3м. х 4м., где заранее помощником разбрасывается несколько заметных кусочков привлекательного корма (лакомства). Количество брошенных кусков должен знать судья.

Спортсмен с собакой без поводка, по указанию судьи, подходит к участку, где разбросан корм, останавливается в 2 метрах от участка, командой «Гуляй» и жестом посылает собаку на этот участок и продолжает движение в направлении корма вместе с собакой.

По указанию судьи, после прохода участка с лакомством спортсмен подзывает собаку командой «Ко мне». Подача запрещающей команды «Фу» не разрешается.

По решению главной судейской коллегии навык «Отношение к корму» на земле можно совмещать с проверкой любого другого навыка (кроме преодоления препятствий и аппортировки).

Второй этап.

Команда: «Фу».

Выполнение:

На этом этапе навык проверяется (после предварительного согласования со спортсменом) одним из следующих способов:

- запрещением собаке брать корм из рук спортсмена;
- запрещением брать какой-либо предмет.

При первом способе, по указанию судьи, спортсмен выполняет следующие действия:

- подходит к судье и останавливается перед ним;
- рукой (на открытой ладони, молча) дает несколько раз по одному кусочку лакомства;
- при даче очередного кусочка подает команду «Фу»;
- после выдержки до 5 сек. убирает руку с лакомством.
- возобновляет дачу лакомства.

При втором способе, спортсмен посылает собаку за брошенным им предметом. Затем, по указанию судьи, подает команду «Фу», по которой собака должна выбросить

предмет из пасти. Повторные команды «Фу» не разрешаются. На возобновление навыка разрешаются не более двух команд.

Оценка упражнения:

Оценка упражнения (5-2 баллов)
штрафные баллы

Отношение к корму:

Запрещающая команда «Фу»:

не возобновление поедания корма после двух разрешающих команд 1

не возобновление аппортировки после двух разрешающих команд 1

другие нарушения (каждое) 0.5-2 (0.5; 1; 1.5; 2)

Невыполнением навыка «Отношение к корму» является взятие корма в пасть.

Навык «Запрещающая команда - Фу» считается невыполненным, если собака взяла корм в пасть после запрещающей команды или не выбросила предмет после запрещающей команды.

Упражнение № 3

Аппортировка (поднос предмета)

Команды голосом: «Рядом», «Апорт», «Дай»;
жест правой рукой.

Выполнение:

По указанию судьи:

- спортсмен берет и показывает собаке аппортировочный предмет. Для всех участвующих собак используется предмет единого образца весом от 250 до 650 гр. (Спортсмен имеет право выбора предмета);
- бросает предмет не ближе 10 метров от себя;
- одновременно командой «Апорт» и жестом посылает собаку за предметом;
- после подноса предмета и выдержки до 5 секунд, по команде «Дай» забирает предмет у собаки.

Фиксирующая команда «Сидеть» перед выбросом аппортировочного предмета штрафует.

Собака должна подбежать к брошенному предмету, взять его в пасть и вернуться к спортсмену одинаково быстро. Сесть с предметом у левой ноги (допускается посадка собаки перед спортсменом). В случае посадки собаки перед спортсменом, последний, по указанию судьи, забирает предмет у собаки и самостоятельно подает команду «Рядом», после которой собака должна сесть рядом у левой ноги спортсмена (после команды «Рядом» обход не обязателен).

Оценка упражнения:

Оценка за навык (13-8 баллов)

штрафные баллы

каждая повторная команда	1
отсутствие выдержки	2
бросает предмет около дрессировщика в пределах 1 метра,	2
игра с предметом	1-3
медленное движение в сторону аппортировочного предмета	1-2
медленное движение в сторону дрессировщика	1-2

неправильная посадка, неплотный обход спортсмена	1
отсутствие посадки	2
сопротивление при отдаче предмета	2
другие нарушения (каждое)	0.5-2 (0.5; 1; 1.5; 2)

Навык считается не выполненным, если собака бросает предмет далее одного метра от спортсмена, не подносит его или не отдает после двух повторных команд.

Упражнение № 4

«Место»

Команды голосом: «Место», «Лежать», «Ко мне», «Сидеть» или «Рядом», жест правой рукой.

Выполнение:

По указанию судьи:

- спортсмен: укладывает собаку командой «Лежать»;
- кладет около локтя собаки предмет и подает команду «Место» (предмет для обозначения «места» может быть предоставлен Главной судейской коллегией соревнования);
- отходит от нее на: на 25 метров.
 - после выдержки, не менее 15 сек, подзывает собаку командой голосом «Ко мне» и/или жестом. Выдержка отсчитывается с момента отхода спортсмена от собаки.
 - после подхода собаки и выдержки до 5 секунд спортсмен командой голосом «Место» или голосом и жестом (одновременно) посылает собаку на место.
 - после выдержки до 15 секунд, подходит к собаке (выдержка отсчитывается с момента вхождения собаки в метровый участок вокруг места);
 - усаживает собаку командой «Сидеть» или «Рядом»;
 - забирает предмет.

Собака по первой команде должна быстро по прямой подбежать к спортсмену, а затем, также по первой команде, в том же темпе вернуться на обозначенное «место» и занять исходную позицию не заваливаясь на бок, вплотную к предмету обозначающему «место».

Оценка упражнения:

Оценка за навык (12-6 баллов)

штрафные баллы

каждая повторная команда	1
каждое отсутствие выдержки	2
неплотная укладка около предмета	1-2
неправильная укладка (заваливается на бок)	1
изменение положения	1
медленное движение в сторону спортсмена	1-2
медленное движение в сторону «места»	1-2
движение с остановками	1-3
неправильная посадка, неплотный обход спортсмена	1
отсутствие посадки	2
другие нарушения (каждое)	0.5-2 (0.5; 1; 1.5; 2)

Навык считается невыполненным, если собака не выполнила любую нормативную команду после 2-х повторов или не приняла положение «лежа» в участке радиусом 1м. от предмета.

Упражнение №5

«Подход к спортсмену»

Команда голосом: «Ко мне» и/или жест правой рукой.

Выполнение:

Спортсмен командой голосом «Ко мне» и/или жестом подзывает собаку к себе. Собака по первой команде должна по прямой линии быстро подбежать к спортсмену и сесть у его левой ноги. Допускается при подходе собаки её посадка перед спортсменом, после чего по команде «Рядом» она должна сесть у левой ноги спортсмена (обход не обязателен).

При подзыве собаки из свободного состояния, после команды «Гуляй» до команды «Ко мне», разрешается один раз использовать кличку, оценка при этом не снижается. Повторное использование клички собаки штрафует по пункту «другие нарушения».

Оценка упражнения:

Оценка за навык (13-9 баллов)

штрафные баллы	
каждая повторная команда	1
каждая неправильная посадка,	1
отсутствие посадки	2
медленный подход	1-2
подход с остановками	1-3
неплотный обход спортсмена	1
другие нарушения (каждое)	0.5 -2 (0.5; 1; 1.5; 2)

Навык считается невыполненным, если собака не подошла к спортсмену в течение 15 секунд после первой поданной команды. Допускаются не более двух повторных команд.

Упражнение № 6

«Стойка», «посадка», «укладка» (проверяется в комплексе)

Команды голосом: «Лежать», «Сидеть», «Стоять» или соответствующий жест правой рукой.

Выполнение:

По указанию судьи:

- спортсмен фиксирует собаку в положении указанном судьей;
- отходит от нее на 25 метров;
- изменяет ее положение командами (голосом и жестом отдельно);
- подходит к собаке.

Каждый навык должен быть выполнен собакой из разных положений дважды. Собака должна по первой команде принять требуемое положение и не изменять его. При изменении собакой положения спортсмен должен вернуть ее в требуемое положение самостоятельно повторной командой.

Оценка упражнения:

Оценка за навык (20-13 баллов)

	штрафные баллы
каждая повторная команда	1
продвижение более чем на 1м.	3
продвижение более чем на 2м.	5
каждое неправильное положение	1
другие нарушения (каждое)	0.5-2 (0.5; 1; 1.5; 2)

Невыполнением навыка «комплекс» считается продвижение собаки более 3 метров на всех приемах, а также, если собака не приняла нужного положения после двух повторных команд при переходе из одного положения в другое.

Упражнение № 7

«Движение собаки рядом со спортсменом».

Команда голосом: «Рядом».

Выполнени

е:

Подача команды «Рядом» разрешается только в начале движения и при изменении направления. Маршрут движения определяется главной судейской коллегией соревнований.

По указанию судьи:

Спортсмен с собакой производит повороты на месте (направо, налево, кругом). Затем начинает движение по маршруту, составляющему не менее 30-40 шагов в обе стороны. На маршруте, по сигналу судьи, спортсмен меняет темп движения (бег, медленный шаг, обычный шаг) и направление движения.

Схема маршрута движения устанавливается Главной судейской коллегией и должна быть одинаковой для всех спортсменов.

Собака должна идти плотно и непринужденно рядом со спортсменом, не тесня его, у его левой ноги (плечо собаки на уровне колена), сохраняя правильное положение при различных темпах движения и при поворотах. При остановке самостоятельно садится у левой ноги спортсмена, параллельно с ним, не заваливаясь.

Оценка упражнения:

Оценка за навык (18-10 баллов)

	штрафные баллы
каждая повторная команда	1
каждое отклонение в пределах корпуса в любую сторону	
1	
каждое отсутствие посадки	
2	
каждая неправильная посадка	1
каждое механическое воздействие	2
каждое забегание собаки вперед спортсмена или отставание с появлением просвета между собакой и спортсменом	2
каждое отклонение собаки с появлением просвета, составляющим длину корпуса собаки	3
другие нарушения (каждое)	0.5-2 (0.5; 1; 1.5; 2)

Навык считается невыполненным в случае отклонения собаки в любую сторону более чем на корпус (появление просвета между спортсменом и собакой более чем длина корпуса).

Упражнение № 8

«Преодоление препятствий»

Препятствия: глухой забор – 180см.; горка – 180см.; жестко закрепленный легкоатлетический барьер – 75см.; бум; лестница; разрывной мост (окоп).

Все ходовые поверхности снарядов должны иметь нескользкое покрытие.

Команды голосом: «Вперед», «Барьер», «Ко мне», «Рядом»; жест правой рукой.

Препятствия разделяются на 3 группы:

1-я группа - опорные прыжки: глухой забор высотой 180см., горка высотой 180см.;

2-я группа – безопорные прыжки: разрывной мост, жестко закрепленный, легкоатлетический барьер высотой 75см.;

3-я группа - движение по снаряду: бум, лестница.

Количество и очередность преодоления препятствий на маршруте определяет главная судейская коллегия. При этом среди выбранных препятствий должно быть не менее одного из каждой группы.

Преодоление всех указанных препятствий обязательно. Разрешается только одна повторная попытка преодоления каждого препятствия.

Выполнение:

Выполнение начинается после объявления спортсмену маршрута движения и последовательности преодоления препятствий.

По указанию судьи спортсмен начинает движение по маршруту и останавливается в 3-х метровой зоне перед препятствием, голосом и жестом посылает собаку на препятствие.

При преодолении бума, лестницы, разрывного моста спортсмен следует вдоль снаряда позади собаки или рядом с ней.

При преодолении глухого забора, горки и легкоатлетического барьера, спортсмен может обойти снаряд только после того, как собака приземлится на землю всеми четырьмя лапами.

После преодоления препятствия собакой, спортсмен, обойдя его с правой стороны, может сразу начать движение с ней по команде «Рядом» к следующему препятствию, или, перед началом движения использовать команду «Ко мне» (посадка собаки у левой ноги спортсмена обязательна).

Легкоатлетический барьер собака должна преодолеть безопорным прыжком - не касаясь его. На бум собака входит по трапу, быстро проходит по буму и сходит по трапу с другой стороны.

По лестнице собака поднимается с одной стороны и без задержки сходит с другой.

Разрывной мост (окоп) собака преодолевает, поднимаясь на его высокий помост по трапу, и сразу перепрыгивает на низкий, далее без задержки спускается по трапу.

Оказывать собаке какую-либо механическую помощь при преодолении препятствий не разрешается.

Оценка упражнения

Общая оценка за преодоление препятствий (14-10 баллов)

	штрафные баллы
каждая повторная команда	1
движение без команды	1
касание л/а барьера лапами	1
медленное движение (по препятствию)	1
каждая повторная попытка	1

каждое опережение спортсменом собаки	1
другие нарушения (каждое)	0.5-2 (0.5; 1; 1.5; 2)

Упражнение №9

«Управляемость собаки при выстреле»

Управляемость собаки при выстреле проверяется при выполнении ей любого навыка по решению Гл. судейской коллегии, кроме навыков:

- «Отношение к корму»;
- «Преодоление препятствий» в момент преодоления снарядов;
- «Аппортировка» в момент взятия предмета в пасть.
- Навык, при выполнении которого проверяется управляемость собаки на

выстреле, устанавливается судьей и распространяется на всех собак проводимого мероприятия.

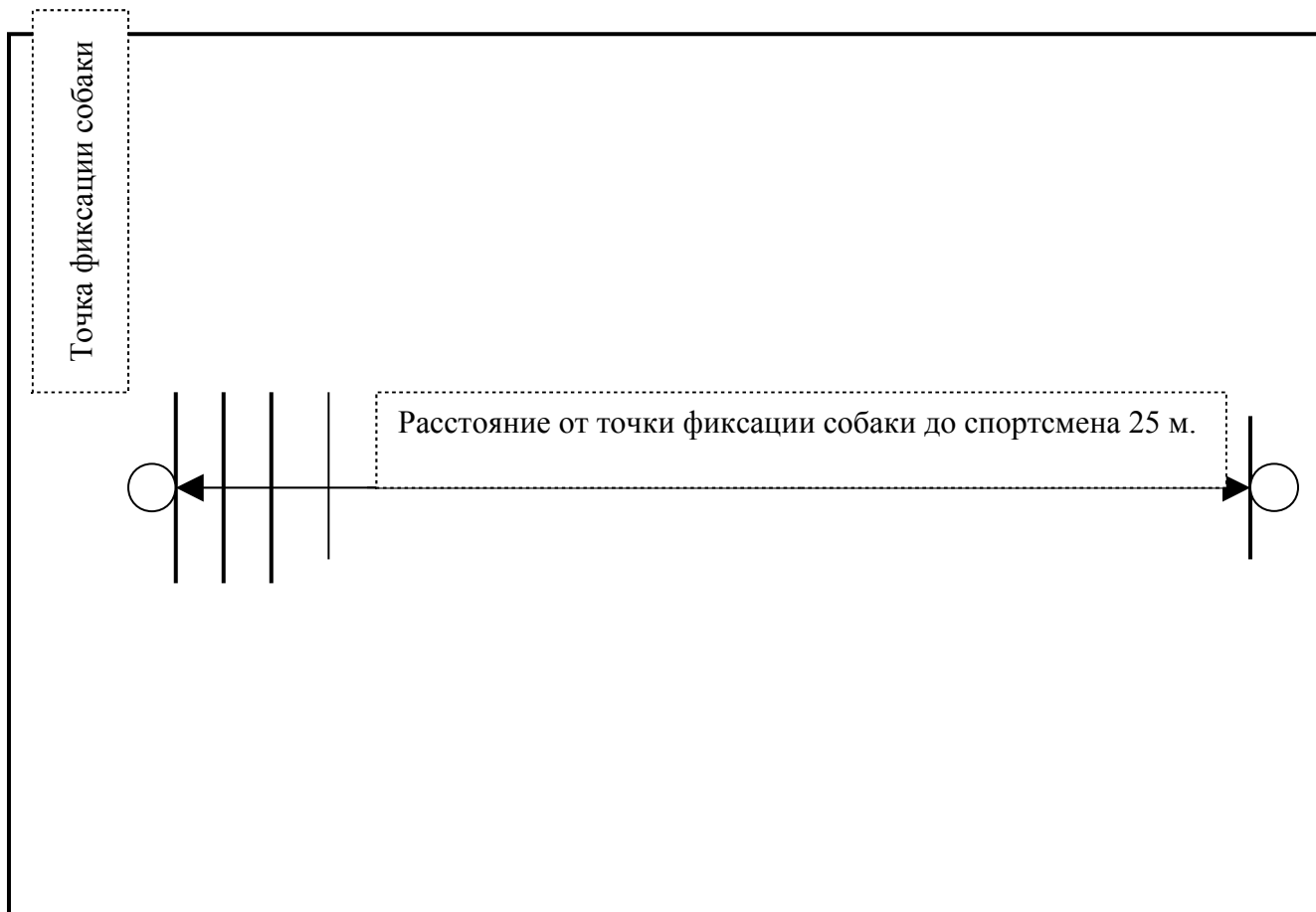
Проверка управляемости собаки при выстреле производится сразу же в процессе выполнения навыка (без его повторения).

По указанию судьи, производится выстрел из стартового пистолета на расстоянии 15 м от собаки, незаметно для нее. В случае если собака после выстрела прекратила выполнение навыка, спортсмен самостоятельно продолжает управлять собакой.

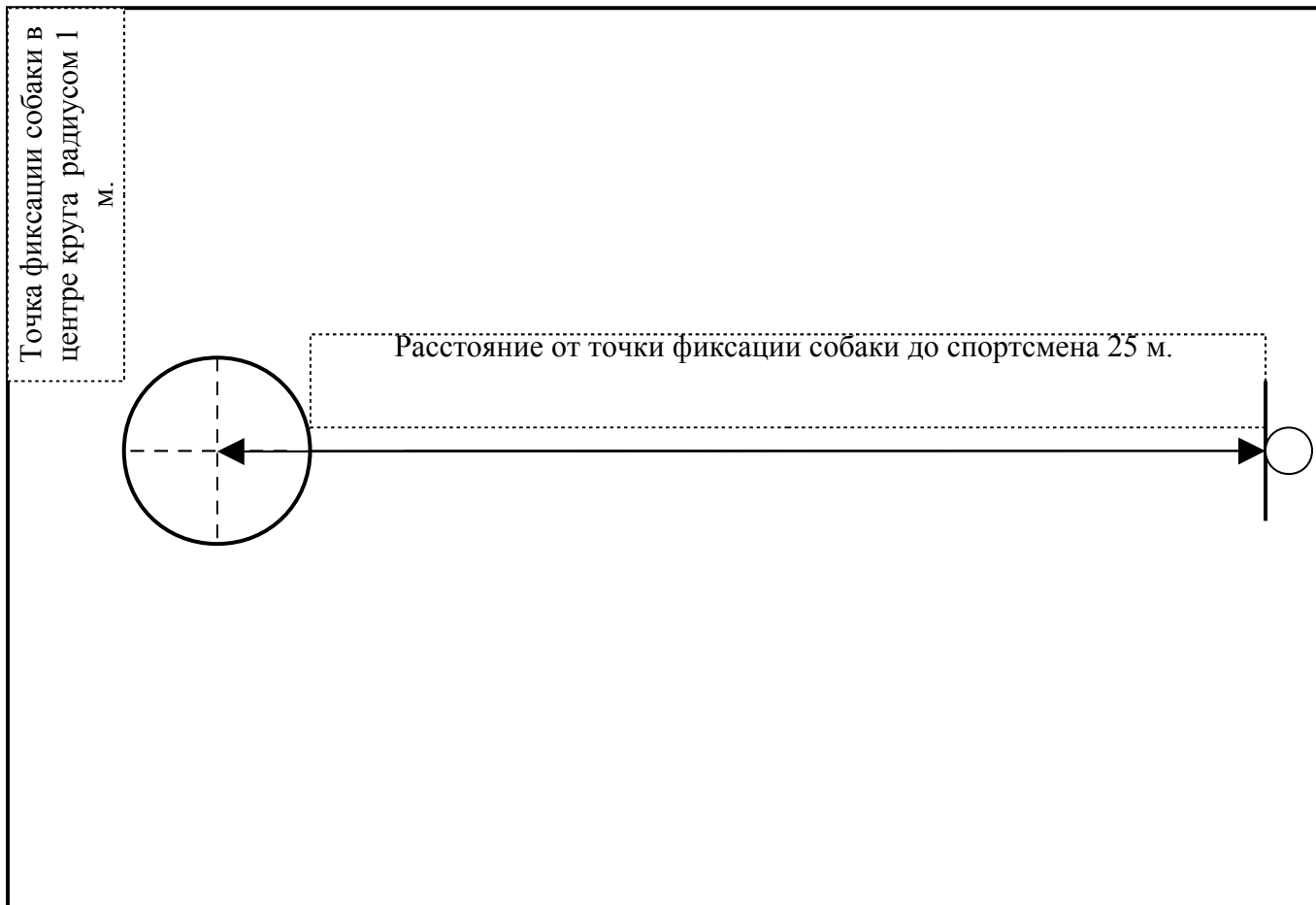
Оценка за поведение собаки при выстреле отдельно не начисляется. Сам выстрел рассматривается как усложнение навыка и входит в общую оценку согласно таблице штрафных баллов по проверяемому навыку.

VI. Приложения

Разметка на ринге комплексной проверки навыков «сидеть», «лежать», «стоять»

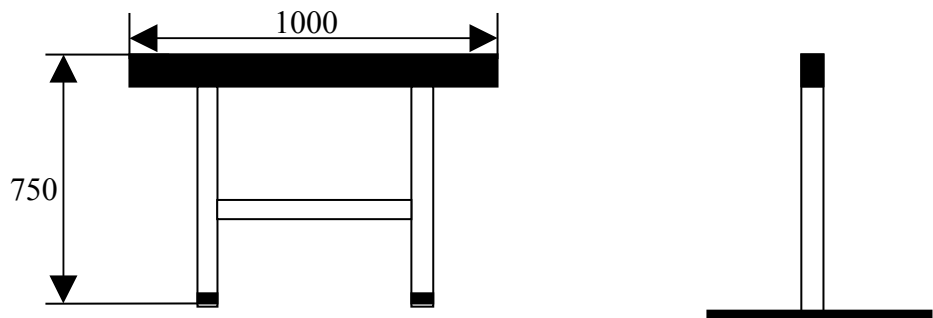


Разметка на ринге проверки навыка «место»



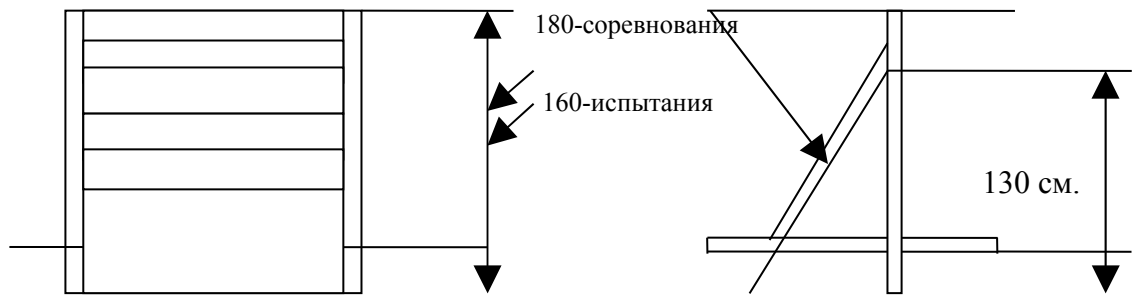
Описание рисунков снарядов для соревнований и испытаний
по Общему Курсу Дрессировки (ОКД)

Легкоатлетический барьер. Высота - 75 см. Ширина - 100 см.

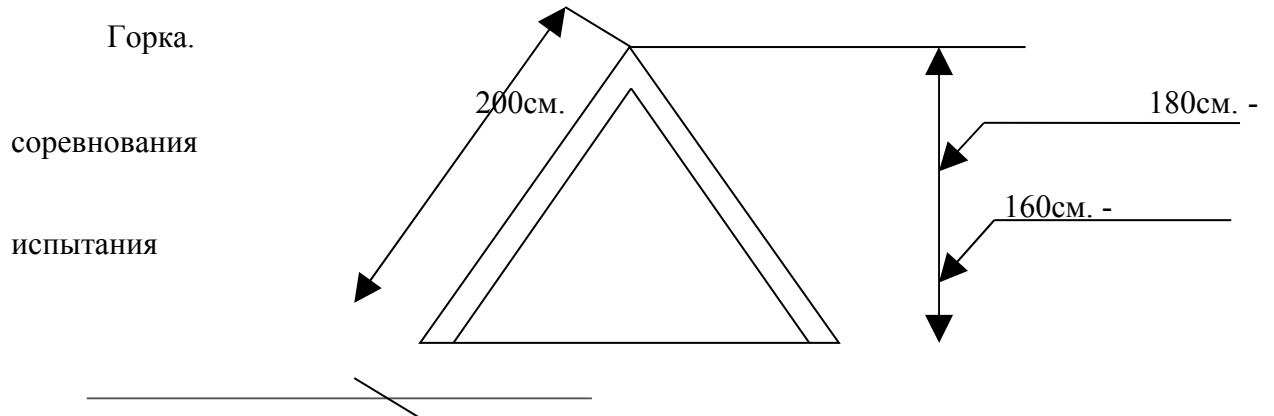


Глухой забор. Высота 160 см. Ширина – 200 см.

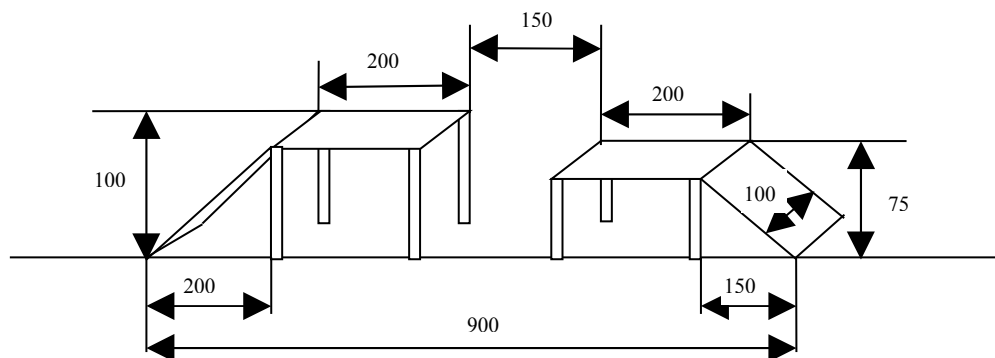
Трап для спуска длиной 190см.



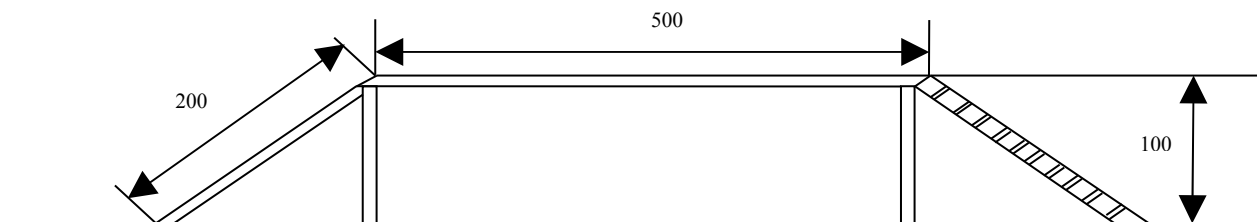
Наклонная стенка. Высота -160\180с м. Ширина -150 см. Наклонная стенка состоит и двух щитов шириной 1,5м. и высотой 2м., которые составляют верхние части. Наклонная стенка должна иметь поперечные планки сечением 20мм. x 15мм. на расстоянии 20см. друг от друга, начиная сверху.



Разрывной мост. (Окоп). Состоит из двух помостов (размеры даны в сантиметрах)

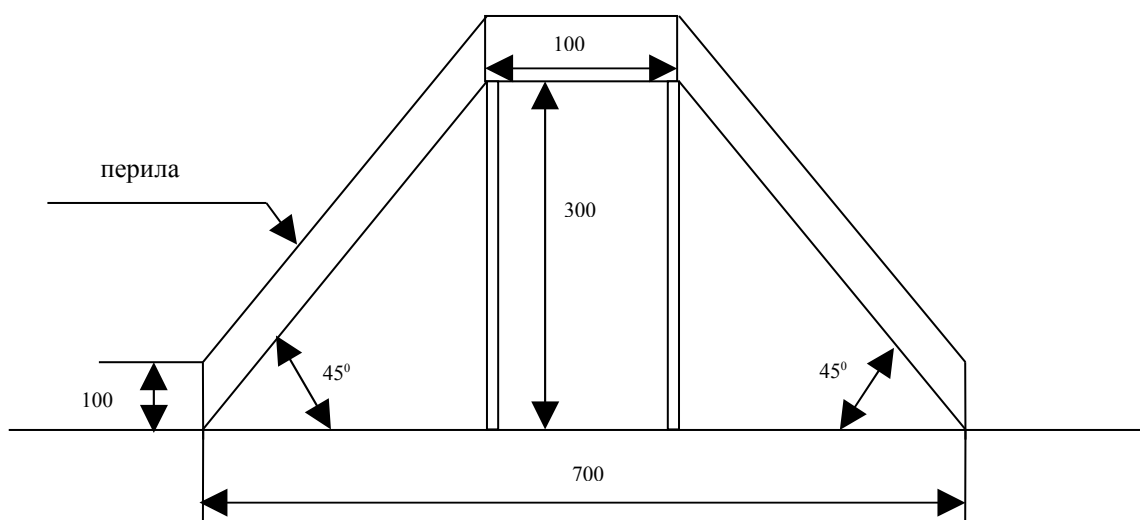


Бум. Препятствие состоит из бревна длиной 500 см. с плоским верхом и двух трапов. Высота над землей 100 см. Ширина плоской части бревна и трапов 20 см. На верхнюю поверхность трапов набивают поперечные бруски сечением 4 см. x 4 см. на расстоянии 20 см. один от другого, начиная сверху.



Сквозная лестница. Высота площадки над землей – 300 см., размер верхней площадки 100 см. х 100 см.

Лестничный марш устанавливается под углом 45° к земле, ширина ступеней 20 см., высота между ступенями по вертикали – 25 см. С правой стороны лестничного марша на высоте 100 см. от ступеней устанавливаются перила. Длина проекции лестницы на горизонталь 700 см.



ПЕРЕЧЕНЬ
команд, применяемых на соревнованиях
по ОКД и ЗКС,

И ОПИСАНИЕ СООТВЕТСТВУЮЩИХ ИМ ЖЕСТОВ

*Все жесты подаются в одинаковом темпе без прерывистых движений.
Удержание жеста не более 3 секунд.*

№п/п	навыки, команды	Жесты
1	Движение собаки рядом с дрессировщиком. Команда «Рядом!»	Применяется без жеста
2	Свободное состояние Команда «Гуляй!»	Правую руку ладонью вниз быстро поднять на высоту плеча в сторону желаемого движения собаки и опустить к бедру правой ноги
3	Подход собаки к дрессировщику Команда «Ко мне!»	Правую руку ладонью вниз поднять в сторону на уровень плеча и быстро опустить к бедру правой ноги
4	Посадка собаки Команда «Сидеть!»	Правую руку поднять в сторону на уровень плеча, согнуть в локте под углом 90° и повернуть ладонь вперед, затем опустить руку к бедру правой ноги
5	Стойка собаки Команда «Стоять!»	Слегка согнутую в локте правую руку ладонью вверх взмахом поднять вперед на уровень пояса и опустить к бедру правой ноги
6	Укладка собаки Команда «Лежать!»	Правую руку быстро поднять вперед на уровень плеча, ладонью вниз опустить к бедру правой ноги
7	Возвращение собаки на место Команда «Место!»	Правую руку ладонью вниз вытянуть в направлении оставленного собакой места (куда она должна вернуться и затем опустить к бедру правой ноги
8	Подача предмета Команда «Апорт!», «Дай!»	Правую руку ладонью вниз резко вытянуть в направлении брошенного предмета и опустить к бедру правой ноги
9	Преодоление (переход) лестницы окопа, бума Команда «Вперед!»	Правую руку ладонью вниз резко вытянуть в сторону препятствия (требуемого движения) и опустить к бедру правой ноги
10	Прыжки через забор, легкоатлетический барьер, наклонную стенку Команда «Барьер!»	Правую руку ладонью вниз резко вытянуть в сторону препятствия и опустить к бедру правой ноги
11	Запрещающая команда «Фу!»	Применяется без жеста
12	Охрана предмета (вещи) Команда «Охраняй!»	Применяется без жеста

13	Посыл собаки на выборку вещи команда «Нюхай!», «Ищи!»	Правую руку ладонью вниз вытянуть в сторону объекта выборки и опустить к бедру правой ноги
----	---	--

Действия спортсмена на соревнованиях по ОКД

1. Движение.

Перед началом движения спортсмен по команде судьи «Шагом марш!» подает собаке команду «Рядом!» и начинает движение. Плечо собаки находится на уровне левого колена спортсмена на протяжении всего маршрута.

Спортсмен начинает движение энергичным шагом. Изменение темпа движения (переход на медленный шаг или бег) должно сопровождаться увеличением или уменьшением скорости движения соответственно не менее чем в 2 раза.

2. Голос спортсмена.

Команда подается без резкого повышения голоса и выкрика с учетом места нахождения собаки.

3. Поворот на месте направо (1/4 круга).

Выполняется по команде «Направо!». Спортсмен подает собаке команду «Рядом!» и поворачивается в сторону правой руки на правом каблуке и на левом носке. Собака движется вместе со спортсменом, сохраняя правильное положение у левой ноги.

4. Поворот на месте кругом (1/2 круга).

Выполняется по команде «Кругом!».

Спортсмен подает собаке команду «Рядом!» и делает поворот в сторону правой руки на правом каблуке и левом носке. Собака обходит спортсмена слева, сохраняя правильное положение у левой ноги.

5. Поворот на месте налево (1/4 круга).

Выполняется по команде «Налево!». Спортсмен подает собаке команду «Рядом!» и делает поворот в сторону левой руки на левом каблуке и на правом носке. Собака движется вместе со спортсменом, сохраняя правильное положение у левой ноги.

6. Поворот в движении кругом (1/2 круга).

Разрешается два варианта поворота.

Первый: Спортсмен подает собаке команду «Рядом!» и делает поворот в сторону правой руки. Собака обходит спортсмена слева, сохраняя правильное положение у левой ноги.

Второй: Спортсмен подает собаке команду «Рядом!» и делает поворот в сторону левой руки. Собака обходит спортсмена, двигаясь по часовой стрелке, и занимает исходное положение у левой ноги.